

Fiber Laser Welders

ML-6810A ML-6700A

ML-6500B ML-6300B

实时能量闭环反馈激光焊接机

日本国内首家！光纤激光焊接机

1KW · 500W · 250W · 100W 机种同时上市！



光纤激光的特点

- 无热效应焊接
- 出射头的小型化并且可以实现远距离加工
- 可以在连续发振和脉冲发振之间的相互切换
- 继承了ML系列实时功率闭环反馈功能
- 实现高效率化（效率大约为激光励起灯的8倍）
- 可以对应最大时间3分岐，同时3分岐

ML-6810A/ML-6700A

- 1KW(ML-6810A)/500W(ML-6700A)
- 用于二次电池焊接/小型部品高速密封焊接/细微点焊/激光切割应用

ML-6500B

- 250W
- 对应振镜式激光焊接系统

ML-6300B

- 100W
- 因为光纤激光的光束径可以收小、可应用于树脂焊接领域

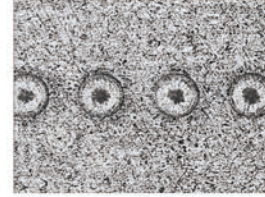
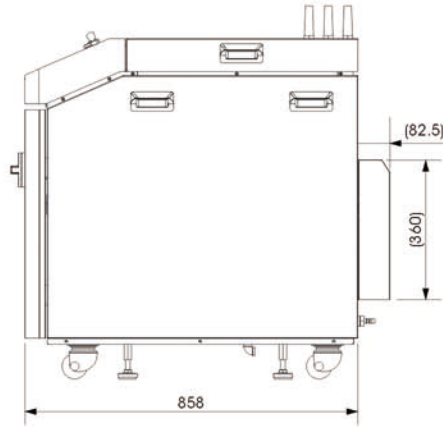
ML-6810A ML-6700A

ML-6500B ML-6300B

实时能量闭环反馈激光焊接机

外观图 (mm)

ML-6700A外部形状的尺寸



因为在光纤内部使激光发生振荡，所以能够抑止以前激光焊接机所存在的热镜效应反应。激光不会由于冷却不足而变宽，光斑可得到上述一致的效果。

没有热镜效应的焊接

规格

型 号		ML-6810A	ML-6700A	ML-6500B	ML-6300B
波长		1070-1090nm			
激光功率输出最大值		1000W	500W	250W	100W
输出控制		脉冲输出: 0.1~100.0ms(0.1ms阶段) CW连续输出: 0.1~100.0sec(0.1s阶段)			
脉冲幅度		转调幅度: 0~50% 频率: 10~600Hz 使用率: 10~90%			
脉冲重复频率		1~500pps			
决定位置的导向光		内部存有可视的红色激光			
规范设定值		通过不同的组合能设定256种规范			
计数器		总数计算器 9桁			
		良品计算 9桁			
分歧光学系		光纤光学系 三分歧			
外部通信机能		RS-485			
所要求电源值		3相AC200/380/400V ± 10% 50/60Hz			
冷却方式		外部冷却水			
重 量		600Kg	300Kg	300kg	200kg

※规格及外观会有变更，敬请谅解。

请正确使用

米亚基的激光装置，根据JIS的[激光制品安全准则]以及劳动局颁布的[防止激光光线危害的对策纲要]&IEC规格，在激光安全使用的方面、考虑的地十分周到。在使用激光装置时，请特别注意要遵守注意事项。

米亚基贸易(上海)有限公司

MIYACHI SHANGHAI CORPORATION
URL: <http://www.msc.miyachi.com>

米亚基技术服务中心

地址: 上海市漕河泾开发区虹漕路421号64幢6层 (200233)

TEL: 021-6485-6111 FAX: 021-6485-7363

大连办事处

地址: 大连市经济技术开发区金马路207号1F/7室 (116600)

TEL: 0411-8763-2551/32752 FAX: 0411-8763-2550

总公司

地址: 上海市虹桥路1号港汇中心1座7层06-07室 (200030)

TEL: 021-6448-6000 FAX: 021-6448-6550

天津分公司

地址: 天津市南开区红旗南路588号仁爱温泉国际A座1404室

(300081)
TEL: 022-5839-9809/9819 FAX: 022-5839-9840

北京办事处

地址: 北京市亦庄经济技术开发区荣华中路15号朝林大厦806室

(100081)
TEL: 010-5107-8738 FAX: 010-5107-8768

广州分公司

地址: 广州市先烈中路76号中侨大厦28F/CD室 (510070)

TEL: 020-8732-4823/4996 FAX: 020-8732-1508

深圳办事处

地址: 深圳市宝安区龙华街道东环二路西侧江南华府第一栋

10层办公楼1009号房 (518109)
TEL: 0755-8179-9780 FAX: 0755-8179-9780